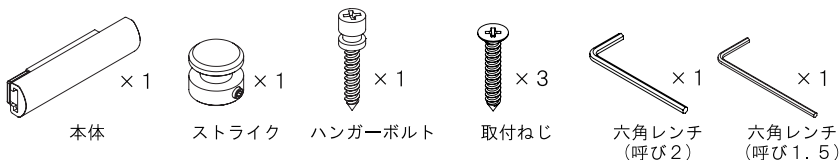
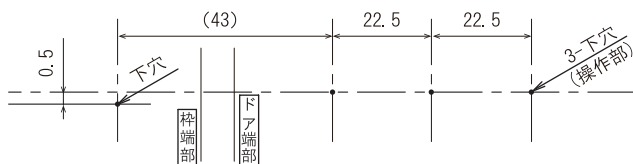


●用途：ラバトリーブース内開き ●材質：黄銅

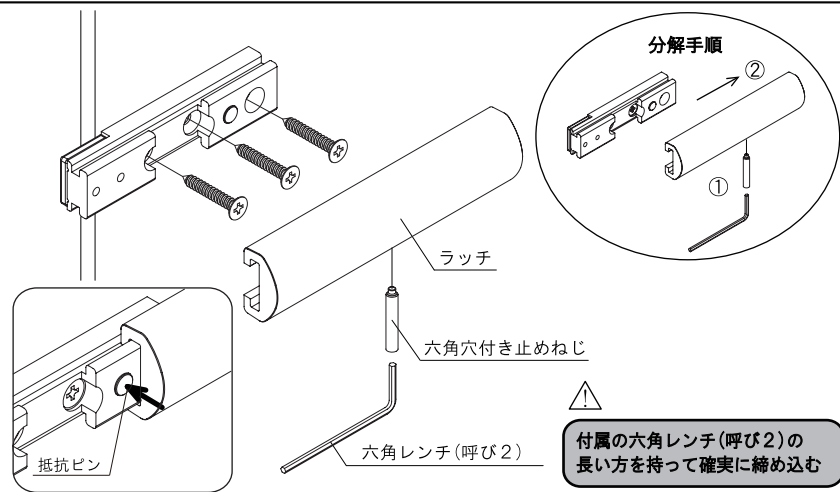
### セット内容



切欠図 ※本図は左勝手を示し、右勝手は左右対称とする



### 本体の取付け



※本説明書は必ず施主様へお渡し下さい。

製品改良の為、予告なく変更する場合があります。予めご了承下さい。

販売元：株式会社ベスト      東京都千代田区神田紺屋町41

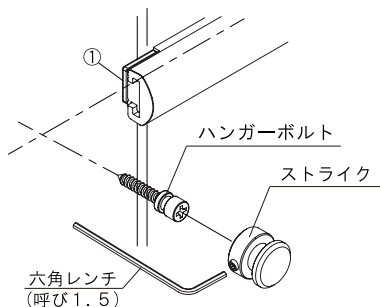
製造元：有限会社ベスト青梅      東京都青梅市新町8-9-1

お問い合わせ先      TEL：03-3257-7700

URL：www.best-x.co.jp

## ストライク取付け

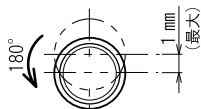
ストライクを枠内側の切欠図に合せて取付けます。  
六角穴付止めねじに六角レンチ(呼び1.5)を差込み、  
ストライクを押しながらパネルに取付けます。



付属の六角レンチ(呼び1.5)の  
長い方を持って確実に締め込む

## ストライク調整

六角穴付止めねじを緩め、  
ストライクを回転させて下さい。



調整後は六角穴付き止めねじを  
確実に締め込んでください。

右勝手時は施行指示マークを①と逆側、  
左勝手時は①側に向けて取付けます。



分解、破損の原因になりますので、ねじ類はしっかり締め付けてください。

## 警告



- 本説明書の示す用途以外に使用しないで下さい。故障やケガの原因になります。
- 部品の隙間に手や指を入れしないで下さい。思わぬケガをすることがあります。

## 注意



- お客様のお取り扱いの不注意、または不適切な取付けのために生じた不具合や故障の場合、責任を負いかねる事があります。
- 取付け箇所以外のねじ・ボルトを緩めたり、分解しないで下さい。作動不良の原因となります。



永くお使いいただくために

## 建具金物の保守・点検

永く安全にご使用いただくため、定期的にお手入れを行って下さい。

- 金物の表面を柔らかい乾いた布で乾拭きします。  
汚れが落ちにくい場合は、少量の中性洗剤を浸した布で拭き、その後水に浸した布で洗剤を除去し、乾いた布で乾拭きして下さい。  
※中性洗剤以外の洗剤や薬品は使用しないで下さい。
- 取付けねじを締付けます。  
長期間使用すると取付けねじに緩みが生じる場合があります。  
緩んだままで使用していると不具合や故障の原因になります。